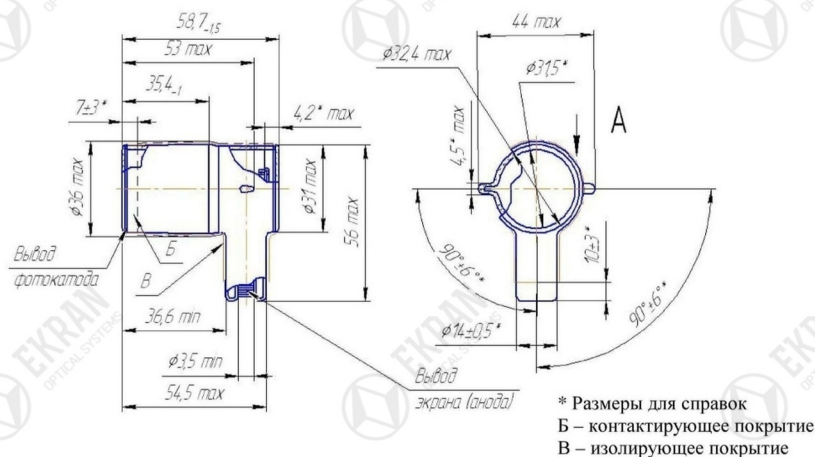


## Электронно-оптический преобразователь В-8

ЭОП В-8 – однокамерное изделие в стеклянном исполнении, имеет двухэлектродную электростатическую фокусирующую систему, многощелочной фотокатод, работающий в области длин волн 350 - 900 нм, экран желто-зеленого цвета свечения.

ЭОП В-8 является комплектующим элементом в приборах ночного видения, предназначенных для усиления яркости, а также преобразования инфракрасного изображения в видимое с применением ИК подсветки.



### Основные технические данные:

Наименование параметра, единица измерения	Значение
Интегральная чувствительность фотокатода, мкА/лм, не менее	250
Чувствительность фотокатода с фильтром КС-27, мкА/лм, не менее	70
Предел разрешения, штр/мм, не менее	35
Рабочее разрешение, штр/мм, при 0,001лк, не менее	26
Электронно-оптическое увеличение, отн. ед.	0,47
Диаметр рабочего поля фотокатода, мм	24
Рабочее напряжение, кВ	19
Гарантийная наработка, ч, не менее	1000
Механический удар одиночного действия с ускорением, м/с <sup>2</sup> (g)	1500 (150)
Механический удар многократного действия с ускорением, м/с <sup>2</sup> (g)	150 (15)
Диапазон рабочих температур, °С	минус 40 ÷ +40

### Чистота поля зрения (допустимые размеры стационарных темных точек):

Номер зоны	Форма и размер зоны на фотокатоде, мм	Наибольший диаметр точки, мм			Допустимая суммарная площадь дефектов на экране, мм <sup>2</sup>
		не учитываемых	допустимых		
			по размеру	по количеству	
1	Круг диаметром 12,0	0,047	0,235	1	0,0433
2	Кольцо диаметром 12,0-19,2	0,073	0,294	2	0,1357
3	Кольцо диаметром 19,2-24,0	0,235	0,588	1	0,2714



**EKTRAN**  
OPTICAL SYSTEMS

ЗАО «Экран - оптические системы»  
630047, Россия, Новосибирск, ул. Даргомыжского 8а

☎: +7(383)325-17-58 П: info@ekran-os.ru [www.ekran-os.ru](http://www.ekran-os.ru)