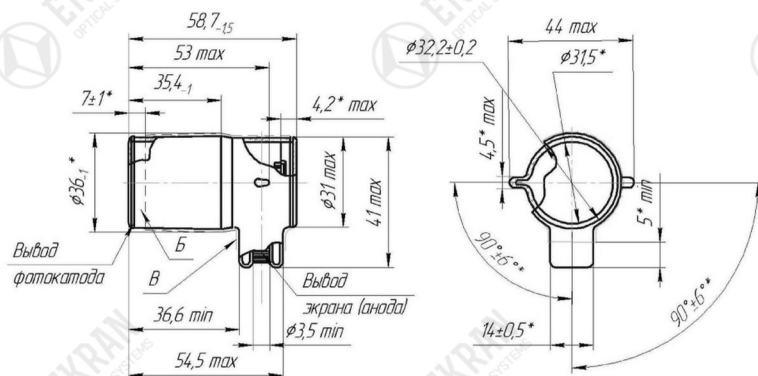


## Электронно-оптический преобразователь ЭП33-У-Д

ЭП33-У-Д – однокамерное изделие в стеклянном исполнении, имеет двухэлектродную электростатическую фокусирующую систему, многощелочной фотокатод S25 в области длин волн 350-900 нм, экран желто-зеленого цвета свечения.

ЭП33-У-Д является комплектующим элементом в приборах ночного видения, предназначенных для усиления яркости при ночной освещенности.



\* Размеры для справок  
Б – контактирующее покрытие  
В – изолирующее покрытие

### Основные технические данные

Наименование параметра, единица измерения	Значение
Интегральная чувствительность фотокатода, мкА/лм, не менее	200
Чувствительность фотокатода с фильтром, мкА/лм, не менее	70
Предел разрешения, штр/мм, не менее	30
Рабочее разрешение, штр/мм, не менее	24
Электронно-оптическое увеличение, отн. ед.	0,47
Диаметр рабочего поля фотокатода, мм	24
Эксцентриситет, мм, не более	0,5
Рабочее напряжение, кВ	18
Гарантийная наработка, ч, не менее	1000
Механический удар одиночного действия с ускорением, м/с <sup>2</sup> (g)	1500 (150)
Механический удар многократного действия с ускорением, м/с <sup>2</sup> (g)	150 (15)
Диапазон рабочих температур, °С	минус 40 ÷ +40

**Чистота поля зрения** (допустимые размеры стационарных темных точек видимых на экране):

Номер зоны	Форма и размер зоны на фотокатоде, мм	Наибольший диаметр точки, мм		Допустимая суммарная площадь дефектов на экране, мм <sup>2</sup>	
		не учитываемых	допустимых		
			по размеру	по количеству, шт	
1	Круг диаметром 12,0	0,06	0,25	2	0,0981
2	Кольцо диаметром 12,0-19,2	0,1	0,35	1	0,1668
3	Кольцо диаметром 19,2-24,0		Не нормируется		



**EKRAN**  
OPTICAL SYSTEMS

ЗАО «Экран - оптические системы»  
630047, Россия, Новосибирск, ул. Даргомыжского 8а

☎: +7(383)325-17-58 П: info@ekran-os.ru [www.ekran-os.ru](http://www.ekran-os.ru)