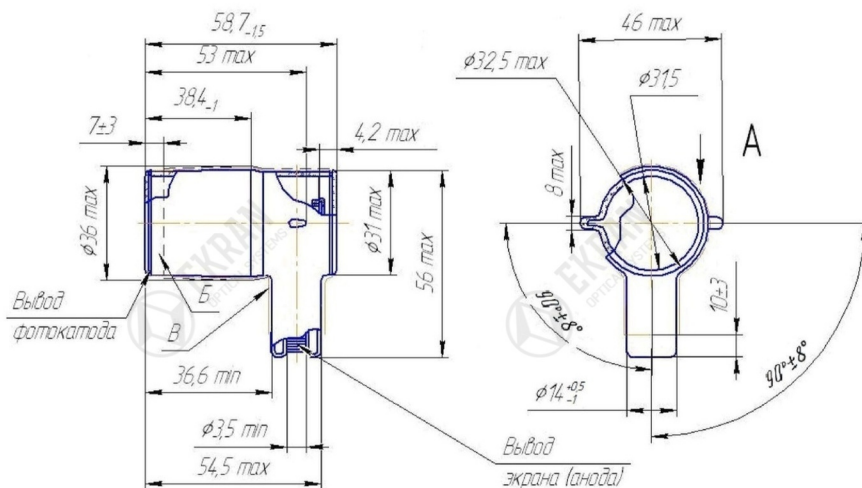


Электронно-оптический преобразователь В-8К

ЭОП В-8К – однокамерное изделие в стеклянном исполнении, имеет двухэлектродную электростатическую фокусирующую систему, серебряно-кислородно-цезиевый фотокатод в области длин волн 400-1200 нм, экран желто-зеленого цвета свечения. ЭОП В-8К является комплектующим элементом в приборах ночного видения, предназначенных для преобразования инфракрасного изображения в видимое с применением ИК подсветки.



Б – контактирующее покрытие
В – изолирующее покрытие

Основные технические данные

Наименование параметра, единица измерения	Значение
Чувствительность фотокатода с фильтром, мкА/лм, не менее	8
Предел разрешения, штр/мм, не менее	35
Рабочее разрешение, штр/мм, не менее	10
Электронно-оптическое увеличение, отн. ед.	0,47
Диаметр рабочего поля фотокатода, мм	24
Рабочее напряжение, кВ	19
Гарантийная наработка, ч, не менее	1000
Механический удар одиночного действия с ускорением, м/с ² (g)	1500 (150)
Механический удар многократного действия с ускорением, м/с ² (g)	150 (15)
Диапазон рабочих температур, °С	минус 50 ÷ +50

Чистота поля зрения (допустимые размеры стационарных темных точек):

Номер зоны	Форма и размер зоны на фотокатоде, мм	Наибольший диаметр точки, мм		Допустимая суммарная площадь дефектов на экране, мм ²
		не учитываемых	допустимых	
1	Круг диаметром 12,0	0,0735	по размеру 0,294 по количеству 2	0,452
2	Кольцо диаметром 12,0-19,2	0,1	0,588 1	0,904
3	Кольцо диаметром 19,2-24,0	не нормируется		



EKTRAN
OPTICAL SYSTEMS

ЗАО «Экран - оптические системы»
630047, Россия, Новосибирск, ул. Даргомыжского 8а

☎: +7(383)325-17-58 П: info@ekran-os.ru www.ekran-os.ru