



ЭОП '0' поколения



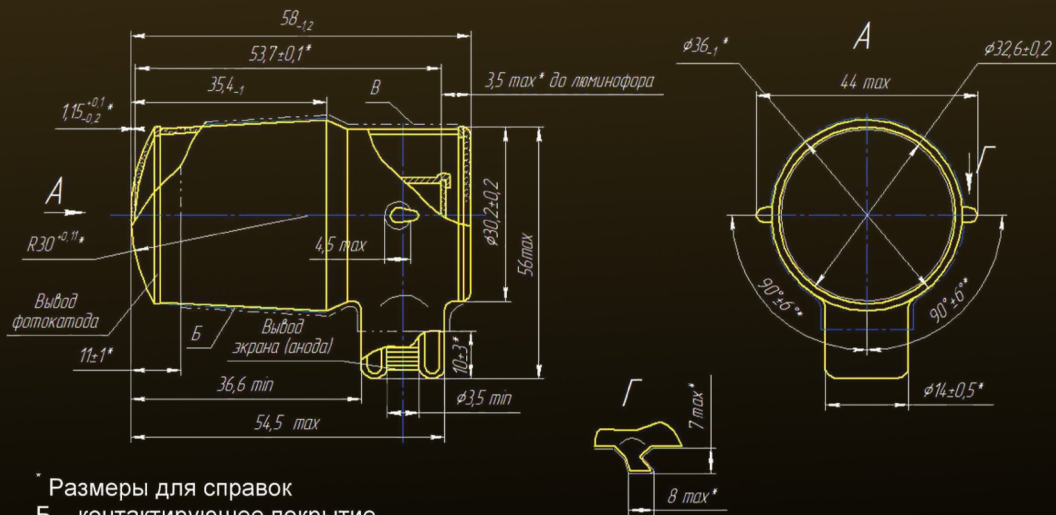
EKРАН
OPTICAL SYSTEMS



Электронно-оптический преобразователь ЭПЗЗ-СФ со сферическим фотокатодом

ЭПЗЗ-СФ – однокамерное изделие в стеклянном исполнении, имеет двухэлектродную электростатическую фокусирующую систему, многощелочной фотокатод S25 в области длин волн 350-900 нм, экран желто-зеленого цвета свечения, сферическую форму фотокатода. Обладает пониженным уровнем дисторсии и улучшенным разрешением по полю зрения.

ЭПЗЗ-СФ является комплектующим элементом в приборах ночного видения, предназначенных для усиления яркости при естественной ночной освещенности а также с ИК подсветкой.



* Размеры для справок
Б – контактирующее покрытие
В – изолирующее покрытие

Основные технические данные

Наименование параметра, единица измерения	Значение
Интегральная чувствительность фотокатода, мкА/лм, не менее	200
Чувствительность фотокатода с фильтром, мкА/лм, не менее	70
Предел разрешения в центре, штр/мм, не менее	36
Рабочее разрешение, штр/мм, не менее	28
Электронно-оптическое увеличение, отн. ед.	0,47
Дисторсия на диам. 15 мм, не более, %	8
Диаметр рабочего поля фотокатода, мм	19,2
Эксцентриситет, мм, не более	0,5
Рабочее напряжение, кВ	18
Гарантийная наработка, ч, не менее	1000
Механический удар одиночного действия с ускорением, м/с ² (g)	1500 (150)
Механический удар многократного действия с ускорением, м/с ² (g)	150 (15)
Диапазон рабочих температур, °С	минус 40 ÷ +40

Чистота поля зрения:

Номер зоны	Форма и размер зоны на фотокатодe, мм	Наибольший диаметр точки, мм		Допустимая суммарная площадь дефектов на экране, мм ²
		не учитываемых	допустимых	
1	Круг диаметром 12,0	0,047	0,235	0,0433
2	Кольцо диаметром 12,0-19,2	0,073	0,294	0,1357



EKРАН
OPTICAL SYSTEMS

ЗАО «Экран - оптические системы»
630047, Россия, Новосибирск, ул. Даргомыжского 8а

Ф: +7(383)325-17-58 П: info@ekran-os.ru www.ekran-os.ru